

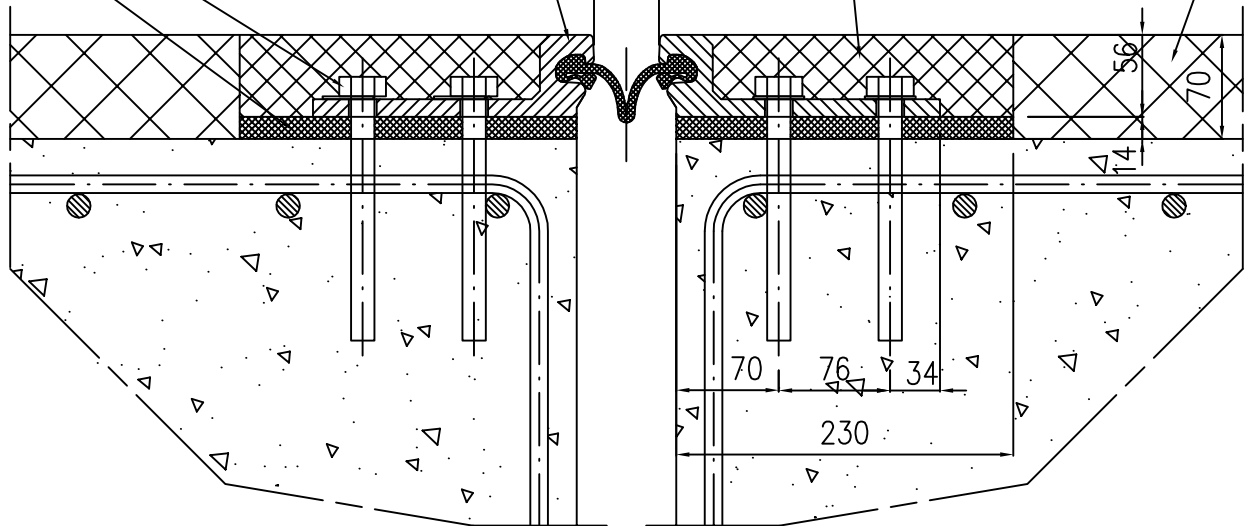
Capa mortero de nivelación

Anclajes químicos M16 cada 300 mm.
(Paso 600 mm.)

Relleno de mortero GROUT

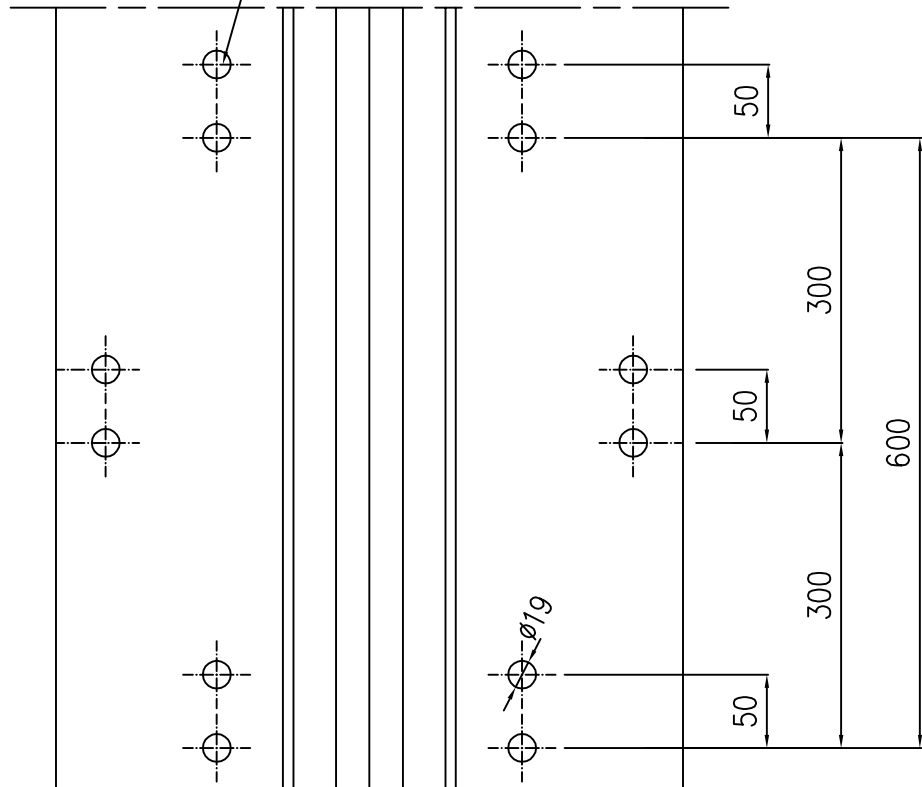
Aglomerado asfáltico

Perfil de borde MG-100-R1 40 (0-100)



Doble sistema de taladros de fijación para evitar coincidencia con ferralla estructural

64 (24-124)



DATOS SUJETOS A POSIBLE VARIACION

mecanoGumba

C./ Facundo Bacardí, 19 - 21
POLIGONO CAN MAGAROLA
08100 MOLLET DEL VALLÉS-BARCELONA
Tel. 935 936 436 - Fax. 935 708 725

DENOMINACION DEL ELEMENTO

JUNTA DE DILATACION MG 100 R1 (pavimento asfáltico)
SECCION TRANSVERSAL (fijación con anclajes químicos M16)

Fecha: 27-06-13

Escalas:

Hoja n°:

MG-100-R1